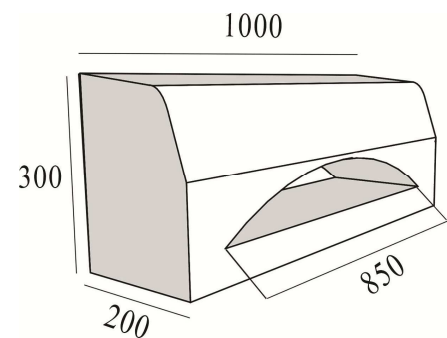


## BORDURE DE TYPE <<AVALOIR T4>>

### Caractéristiques géométriques :



### II. Production des bordures avaloirs T4

Contrôle visuel du produit avant la mise en place dans la zone de stockage

#### 1. Critères de choix pour la composition des bétons

Le béton utilisé pour cette fabrication est un béton B25, dosé à 350 Kg/m<sup>3</sup> en ciment. Le béton utilisé aura une plasticité moyenne permettant de trouver l'équilibre entre les contraintes de la préfabrication et celle de l'aspect final.

#### 2. Dosage et provenance des matières premières

Le ciment utilisé est le CPJ 55. Les granulats proviennent de la carrière d'Oued Cherrat. Le sable de mer provient du littoral de Kenitra. Le dosage utilisé permet d'atteindre les caractéristiques souhaitées et le contrôle de la résistance du béton donne des résultats conformes à la contrainte

#### 3. Moulage

Les moules métalliques sont essuyés avec une huile de démoulage pour faciliter le démoulage. A chaque début de journée, ils sont vérifiés et contrôlés.

#### 4. Démoulage

Le démoulage se fait manuellement et verticalement. Deux ouvriers opèrent une translation verticale du moule après avoir apporté les dernières touches aux parties visibles du béton.

#### III . Contrôle de la qualité

Contrôle visuel du produit avant la mise en place dans la zone de stockage

Le contrôle intervient alors pour vérifier les surfaces, l'aspect extérieur, les dimensions, et surtout s'il y a des fissures (éventuellement). Les produits non conformes seront éliminés dans l'un des cas suivants :

- Dimensions non respect
- Aspect extérieur non convenable
- Présence de fissures visibles

#### IV. Le stockage

Le stockage se fait sur des palettes . Les avaloir T4 sont empilés avec soin. Elimination des éléments non conforme.